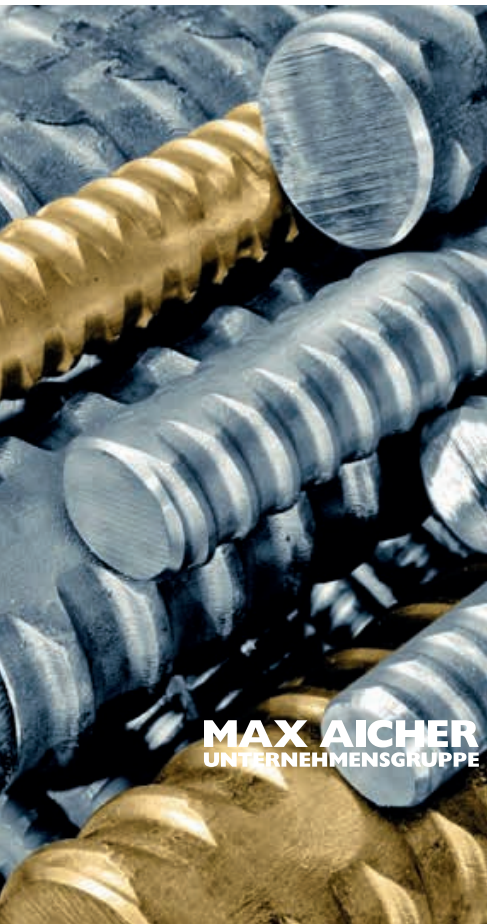




SAH
Stahlwerk Annahütte

SAS 670 / 800 Grundlagen der hochfesten Bewehrungstechnik SAS 670 / 800 Basics of high strength reinforcement

SAS SYSTEMS



MAX AICHER
UNTERNEHMENSGRUPPE

SAS Systemlösungen für individuelle Herausforderungen

SAS solutions for individual challenges

SAS Gewindestahlsysteme kommen überall dort erfolgreich zur Anwendung, wo bautechnische Großprojekte das Gesicht der Welt verändern. Unsere Gewindestähle werden unter anderem in den folgenden Bereichen eingesetzt:

- ✓ Hochbau
- ✓ Tiefbau
- ✓ Infrastrukturprojekte
- ✓ Berg- und Tunnelbau

Im Laufe der Jahre haben sich unsere Verbindungs- und Befestigungssysteme aufgrund der Funktionalität und dem hohen Qualitätsniveau bewährt.

Schraubmuffensysteme von SAH sind weltweit für die einfache und baustellengerechte Handhabung bekannt. Ganz gleich, ob es sich um herkömmliche oder außergewöhnliche Bauwerke handelt - durch die Kombination von Qualität und Know how liefert SAH immer die optimale Lösung!

The SAS thread bar system has been used successfully in multiple construction projects, changing the skyline landscape throughout major cities around the world. Our thread bar systems are also available for use in several different applications:

- ✓ super structures
- ✓ foundation and geotechnic
- ✓ road or tunnel construction
- ✓ mining and tunneling

Over time, the SAS systems have proven to be the most cost efficient alternative in both typical and more challenging applications, due to their functionality and high level of quality.

Our reinforcing coupling system is known worldwide for its ease of application, while meeting and in many occasions exceeding all applicable technical requirements and specifications. Despite the difficulty of a project, SAH aims to provide the optimal solution by combining technical creativity with excellent quality products.



Hauptvorteile SAS Gewindestahl Systems für Bewehrung

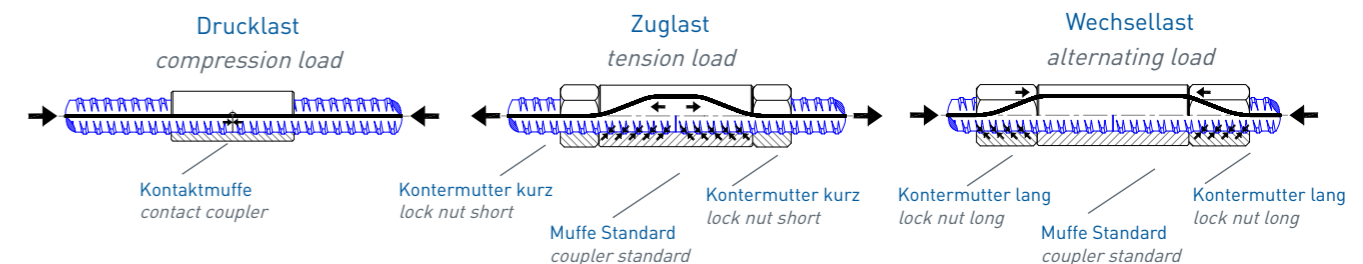
main advantages SAS thread bar system for reinforcement

Gewindestahl des Stahlwerks Annahütte (SAH) für die Anwendung als Bewehrungsstahl gibt es in den Güten SAS 450/520, 500/550, 550/620 sowie 670/800. Folgende Vorteile haben alle diese Güten:

- ✓ Endlos schraubbares, robustes und baustellen gerechtes Grobgewinde.
- ✓ Kürzen und Verlängern des Stahls ist an jeder Stelle möglich (z.B. bei Änderungen der Konstruktion, Planungs- oder Verlegefehlern, usw.)
- ✓ Übergreifungsstöße können einfach und kostengünstig durch Muffenstöße vermieden werden.

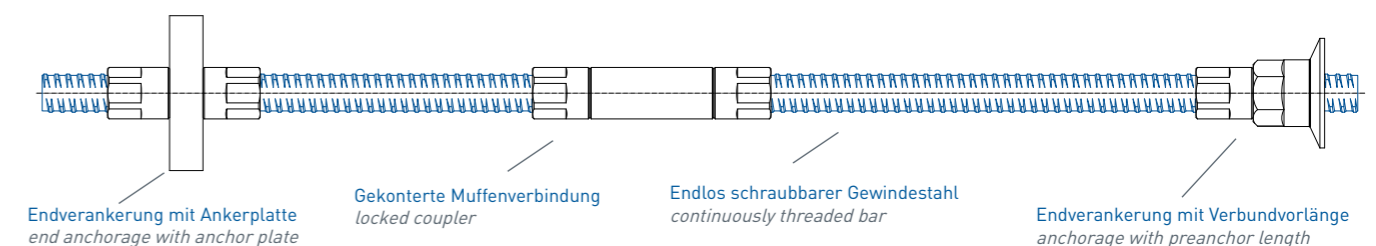
Thread bars of Stahlwerk Annahütte (SAH) for reinforcing applications are available as grade 60, 75, 80 and 97. All those reinforcement bars have following advantages:

- ✓ *Continuously threadable, robust and site proven thread.*
- ✓ *Cutting or extension with coupler possible at any position of the bar (for example with changing of design, mistakes, etc.).*
- ✓ *Lap splices can be avoided easily and cheaply by using couplers.*



- ✓ Verankerungslängen werden durch entsprechende Endverankerungen reduziert.
- ✓ Dichtes Händlernetz und kurzfristige Lieferungen.
- ✓ Sonderausführungen möglich (z.B.: Verzinken von Stahl und Zubehör).
- ✓ Lieferlängen bis 30 m.

- ✓ Anchorage length can be reduced by end bearing anchorages.
- ✓ Dense dealer network and short delivery time.
- ✓ Special solutions are available (for example: galvanized or epoxy coated bars and accessories).
- ✓ Length up to 30 m.



SAS 670 / 800 Entwicklung von hochfester Bewehrung

SAS 670 / 800 development of high strength reinforcement



SAS Projekt: Neues World Trade Center, NY, USA
SAS project: New World Trade Center, NY, USA

SAH in Hammerau (Deutschland) produziert seit 1999 durchgängig schraubbaren Gewindestahl der Güte SAS 670/800. Dieser Stahl wurde ursprünglich für die Geotechnik entwickelt und wird seitdem für Anker, Nägel und Mikropfähle erfolgreich eingesetzt.

SAS 670/800 liegt mit einer Streckgrenze von $f_y = 670 \text{ N/mm}^2$ zwischen herkömmlichem Bewehrungsstahl ($f_y < 550 \text{ N/mm}^2$) und Spannstahl ($f_y > 835 \text{ N/mm}^2$).

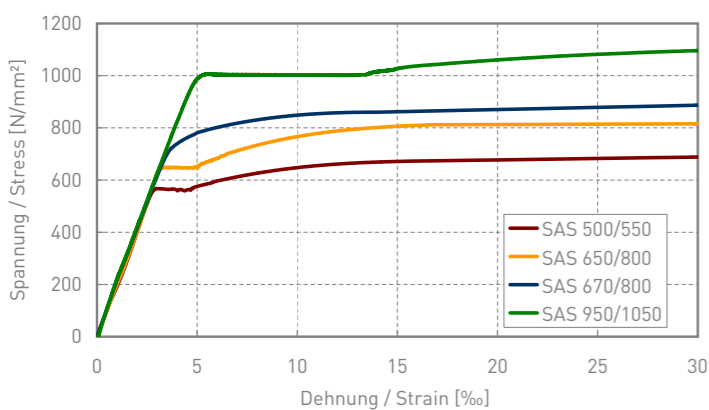
Die Materialeigenschaften sind ähnlich dem herkömmlichen Bewehrungsstahl:

- ✓ Tempcorisierter Stahl
- ✓ Schweiß- und biegsam (in Abhängigkeit vom Durchmesser)
- ✓ Gleiche Eigenschaften auf Zug und Druck (kein Bauschinger-Effekt)
- ✓ Hohe Duktilität
- ✓ Unempfindlich gegen Spannungsrissskorrosion

Since 1999 SAH, located in Hammerau (Germany), has been producing continuously threaded bars grade 97 (SAS 670/800). Primarily, this steel was developed for geotechnical applications and mainly used for anchors, soil- and rock nails and micro piles.

The yield strength of thread bar SAS 670/800 ($f_y = 670 \text{ N/mm}^2$) is settled between typical reinforcement ($f_y < 550 \text{ N/mm}^2$) and pre-stressing steel ($f_y > 835 \text{ N/mm}^2$). The material characteristics are similar to typical reinforcement steel:

- ✓ Water tempered steel
- ✓ Weldable and bendable (depending on the diameter)
- ✓ Similar characteristics for tension and compression (no Bauschinger-effect)
- ✓ High ductility
- ✓ High resistance against stress corrosion



SAS 670/800 liegt von der Zugfestigkeit zwischen herkömmlicher Bewehrung und Spannstahl. Für SAS 670/800 und SAS 500 gilt die Arbeitslinie für Zug und Druck.

SAS 670/800 has a yield strength between typical reinforcement steel and prestressing steel. SAS 670/800 (grade 97) and SAS 500 (grade 75) have the same characteristics for tension and compression.

SAS 670 / 800 Anwendungsbereiche hochfester Bewehrung

SAS 670 / 800 application of high strength reinforcement



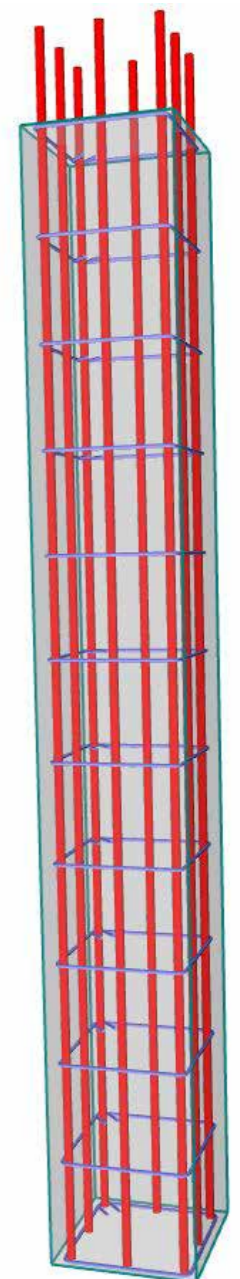
SAS Projekt: Tanzende Türme, Hamburg, Deutschland
SAS project: Dancing Towers, Hamburg, Germany

SAS 670/800 wird im Hochbau als Bewehrung unter anderem für folgende Bereiche eingesetzt:

- ✓ Duktilitätsklasse B gemäß EN 1992-1-1 (EC 2)
- ✓ Stützen und Wände mit vorwiegender Druckbeanspruchung
- ✓ Hoch bewehrte Bereiche, wie z.B. Rahmenecken, usw.
- ✓ Druckbewehrung in Biegebauteilen
- ✓ Dualbewehrung (Lastfälle normal: Bemessung als herkömmliche Bewehrung, Lastfälle außergewöhnlich: Bemessung als hochfeste Bewehrung)
- ✓ Längsbewehrung unter Berücksichtigung der höheren Stahlfestigkeit bei entsprechender Anpassung der Normenregelung

SAS 670/800 can be used in buildings as high strength reinforcement, covering the following applications:

- ✓ Ductility class B according to EN 1992-1-1 (EC 2)
- ✓ Columns and walls preliminary stressed to compression
- ✓ Building members with high reinforcement ratio, such as frame corners etc.
- ✓ Compressive reinforcement for all building members
- ✓ Dual reinforcement (load cases normal: used as typical reinforcement, load cases accidental: used as high strength reinforcement)
- ✓ Longitudinal reinforcement, by using the high strength steel characteristics of the bars and by adaption of the mandatory code regulations specific to the projects.



SAS 670 / 800 Hochfeste Bewehrung

SAS 670 / 800 high strength reinforcement



Die Vorteile hochfester Bewehrung der Güte SAS 670/800 im Vergleich mit herkömmlicher Bewehrung der Güte BSt 500 sind:

- ✓ Ca. 25% geringere erforderliche Bewehrungsfläche bei gleicher Tragfähigkeit (dadurch 25 % Gewichtseinsparung bei der Bewehrung).
- ✓ Kostenvorteile bei Material und Verlegearbeit.
- ✓ Vereinfachung der Bewehrungsführung.
- ✓ Aufwendiger, hochfester Beton mit konventioneller Bewehrung kann durch normal festen Beton mit hochfester Bewehrung ersetzt werden.

High strength reinforcement grade 97 (SAS 670/800) has advantages as followed in comparison to typical reinforcement grade 75:

- ✓ About 25 % less required reinforcement for the same bearing capacity compared to typical reinforcement (25 % saving of reinforcement weight).
- ✓ Lower costs for material and labor.
- ✓ Simple configuration of reinforcement.
- ✓ Complexive, high strength concrete with typical reinforcement can be substituted by normal strength concrete and high strength reinforcement.

Beispiel für Kostenvorteile durch hochfeste Bewehrung in Stützen

Example for cost advantages by using high strength reinforcement in columns

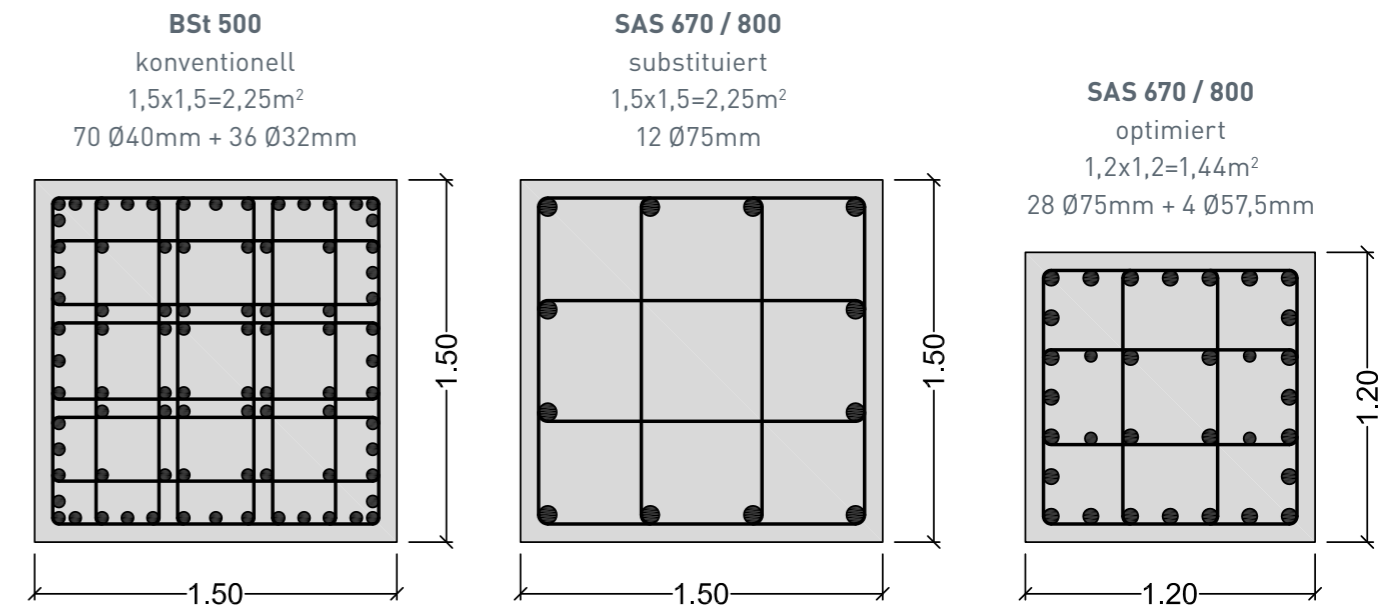
Beton / Concrete		C45/55	C45/55
Stahl / Steel		BSt 500 S	SAS 670
Bewehrungsgrad / Reinforcement ratio	[%]	6	18
Stützenquerschnitt / Column cross section		66 x 66	40 x 40
a x a	[cm]		
Querschnittsfläche / Cross section area	[m ²]	0,44	0,16
	[%]	100	37
Herstellkosten pro Stütze / Building costs per column *	[€]	1.030	1.100
Mieteinnahmen durch Flächengewinn pro Stütze / Rental income by floor space increase per column	[m ²]	0	0,28
(10 €/m ² Miete je Monat / rent per month, 5% Zinssatz / interest rate, 30 Jahre / years: 2.500 €/m ²)	[€]	0	> 700
Gesamtkosten / Total costs	[€]	1.030	< 400

* basiert auf europäischen Arbeitslöhnen, Länge der Stütze 3,5 m / based on European labor costs, length of column 3,5 m

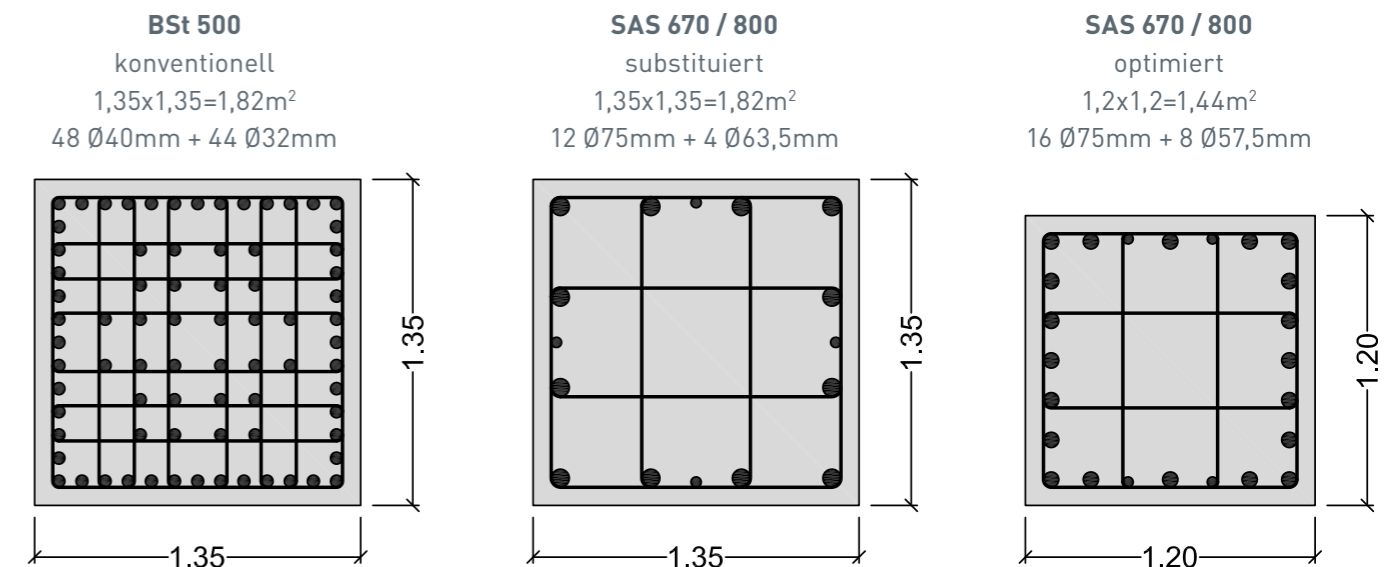
SAS 670 / 800 Hochtragfähige Stützen - Beispiele aus der Praxis

SAS 670 / 800 high capacity columns - Practical examples

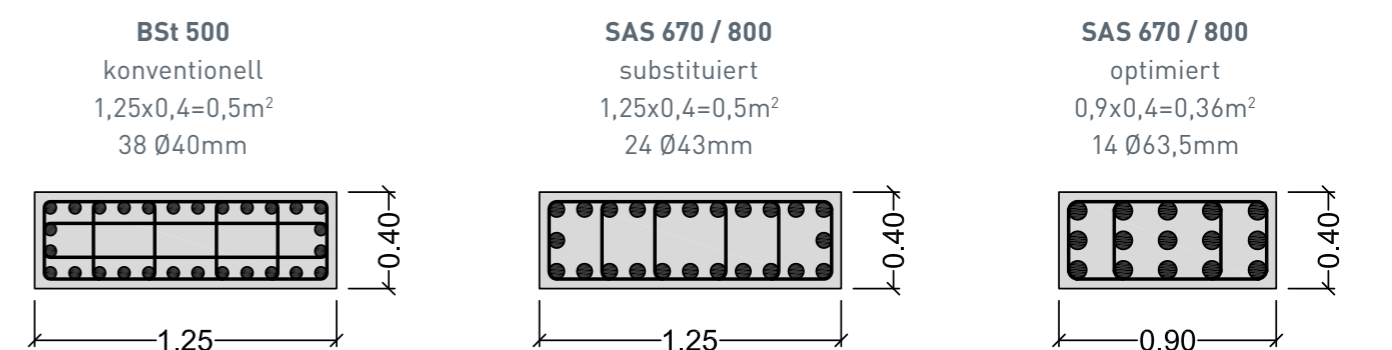
115 MN Stütze / 115 MN columns (C50/60 / 7500 PSI Concrete)



95 MN Stütze / 95 MN columns (C50/60 / 7500 PSI Concrete)



34 MN Stütze / 34 MN columns (C50/60 / 7500 PSI Concrete)



Bemessung von Druckgliedern mit SAS 670 / 800

Design of compression members with SAS 670/800

Die Bemessung von Stützen mit herkömmlicher Bewehrung (z.B. BSt 500) ist in den nationalen Normen geregelt, die für den SAS 670 in der Europäisch technischen Zulassung ETA-13/0840. Ausgehend vom Eurocode 2 sind folgende Abweichungen für hochfeste Bewehrung vorgesehen:

- ✓ Erhöhung der zulässigen zentrischen Stauchung bis zur Streckgrenze des Stahls durch Berücksichtigung der Effekte infolge Kriechen und Schwinden des Betons
- ✓ Erhöhung des maximalen Bewehrungsgrades auf $\mu \leq 20\%$.
- ✓ Verringerung des Mindestbügeldurchmessers von 1/4 auf 1/6 des Durchmessers der Längsbewehrung bei großen Durchmessern.
- ✓ Mindestabstand zwischen Muffen ≥ 30 mm bzw. Größtkorn.

Weitere Konstruktionshinweise, Tabellen, Diagramme sowie ein Programm zur Bemessung von Einzelstützen sind beim Stahlwerk Annahütte erhältlich. Das Programm berücksichtigt die Belastungsgeschichte, Imperfektionen und Effekte aus Theorie II. Ordnung.

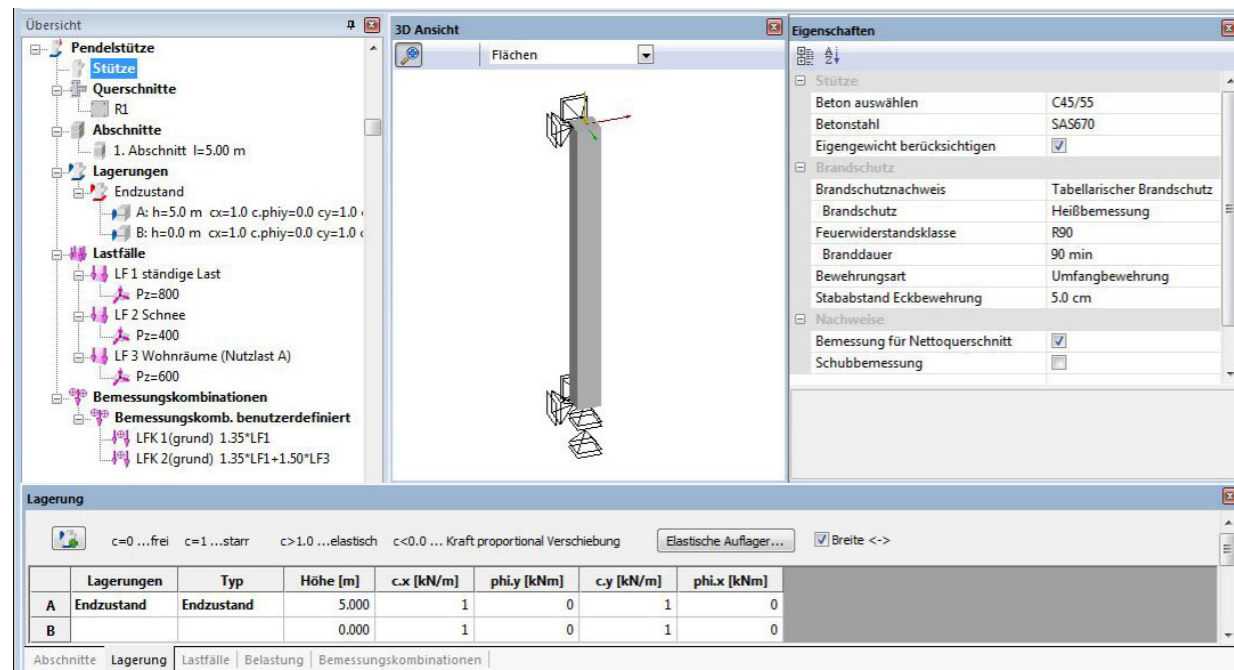
SAH kooperiert mit führenden Statiksoftwareherstellern, um die hochfeste Bewehrung SAS 670 in deren Bemessungsprogrammen zu implementieren. Dabei geht es vor allem um die Berücksichtigung von Zeiteffekten und die damit einhergehenden Lastumlagerungen. Diese Programmupdates werden in Kürze zur Verfügung stehen.

The rules for the design of columns with typical reinforcement (grade 60/75) are based on the national standard. The design specifications for the SAS 670 high strength reinforcement are given in the European technical approval ETA-13 / 0840. Based on Eurocode 2 there are some divergences for high performance compression members:

- ✓ *Increase of the permitted concentric concrete strain to fully utilize the yield strain of the reinforcement by considering effects due to creep and shrinkage.*
- ✓ *Increase of the maximum reinforcement ratio to $\mu \leq 20\%$.*
- ✓ *Reduction of the minimum diameter for stirrups from 1/4 to 1/6 of the diameter of the main reinforcement for large diameters.*
- ✓ *Minimum distance between couplers ≥ 30 mm or maximum grain size.*

Further recommendations for construction, design tables and diagrams as well as a design tool for columns are available at Stahlwerk Annahütte. The design tool takes into consideration the load history, imperfections and second order theory effects.

SAH cooperates with leading design software manufacturers to implement the SAS 670 high-strength reinforcement in their assessment programs. It is all about the consideration of time effects and the associated load redistribution. These program updates will soon be available for use.



SAS 670/800 – hochfeste Bewehrung in Biegebauteilen

SAS 670/800 – high strength reinforcement for beams

Der Einsatz von hochfester Bewehrung SAS 670 als Biegebewehrung ist durch nationale Zulassungen unter Berücksichtigung folgender Bemessungsgrundsätze geregelt:

- ✓ Die Biegebewehrung kann im GZT voll aktiviert werden ($f_{yk} = 670\text{N/mm}^2$).
- ✓ Die Nachweise für den GZG sind gemäß der jeweiligen Normung zu führen.
- ✓ Konstruktive Regeln sind der Zulassung bzw. Norm zu entnehmen.
- ✓ Verankerungslängen, Achs- und Randabstände ect. können der Zulassung entnommen werden.

Weiterführend wurde in einem Forschungsprojekt der RWTH Aachen eine bessere Verbundwirkung von SAS 670 im Vergleich zum BSt 500 nachgewiesen, somit ist auch eine adaptierte Rissbreitenberechnung möglich. (Dies ist derzeit noch nicht in den Zulassungen verankert.)

Die höhere Streckgrenze ermöglicht schlankere Bauteile sowie bessere Betonierbarkeit durch geringere Bewehrungskonzentration. Einsatzmöglichkeiten sind unter anderem Unterzüge, wandartige Träger, Fundamente, usw.

Einige Statikprogramme sind bereits für Berechnungen mit hochfester Bewehrung geeignet (es müssen nur die Materialparameter entsprechend angepasst werden). Zusätzlich arbeitet SAH hier, wie auch bei der Stützenbemessung, eng mit verschiedenen Softwareherstellern zusammen um die Berechnung von Biegebauteilen benutzerfreundlicher zu gestalten.

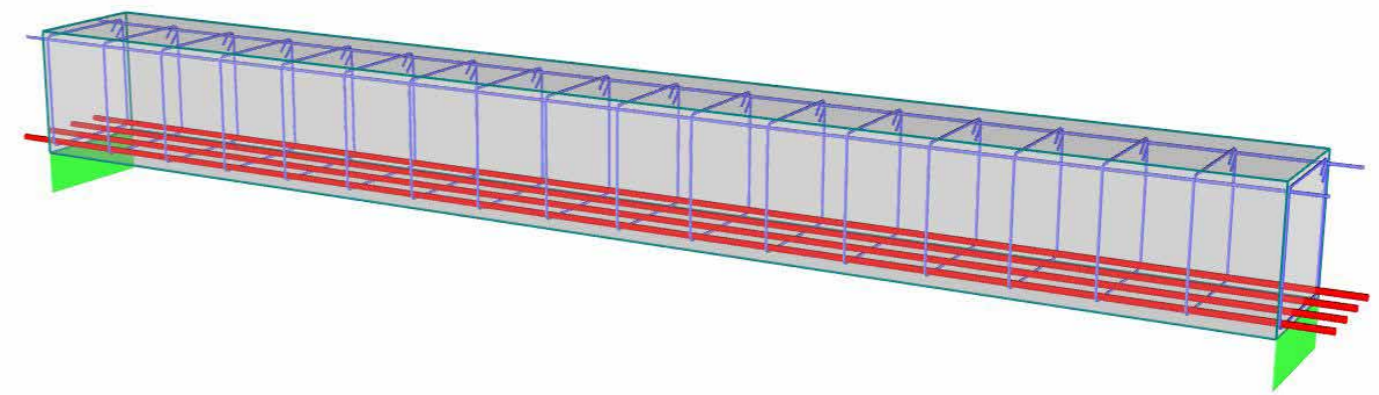
The use of high-strength reinforcement SAS 670 as reinforcement for flexural members is covered by national approvals with the following design principles:

- ✓ *The reinforcement can be fully activated at ULS ($f_{yk} = 670\text{N/mm}^2$).*
- ✓ *The design for SLS has to be performed in accordance with the respective standards.*
- ✓ *Constructive rules are given in the national approvals or standards.*
- ✓ *anchorage lengths, axial and edge distances, Are given in the national approvals.*

Superior bond behavior of SAS 670 bars was observed and confirmed in a research project conducted by RWTH Aachen (Germany), compared to BSt 500 reinforcement. For this reason, it is possible to perform an analysis considering adapted crack width calculations. (This is not yet included in the approvals.)

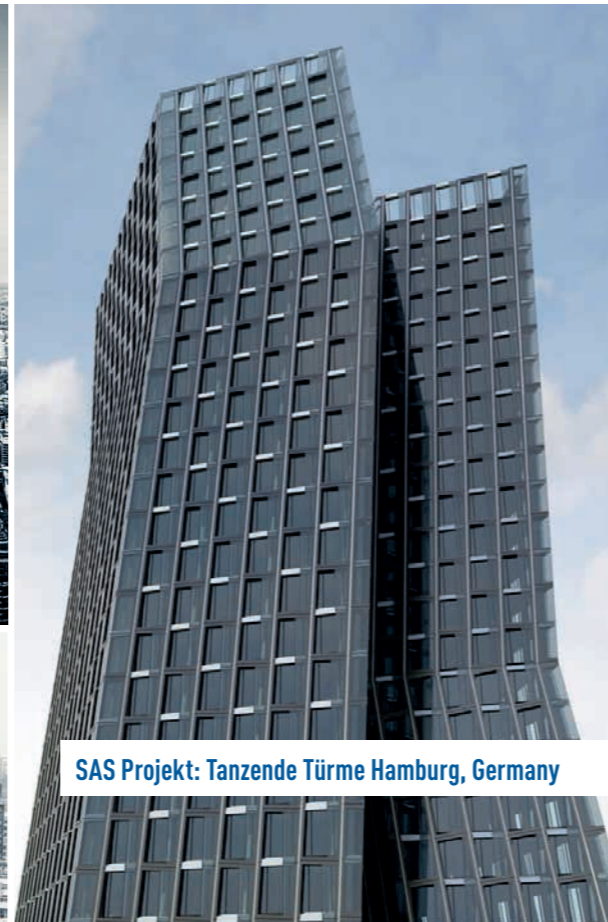
The higher yield strength leads to reinforcement optimization, allowing for size reduction in structural members and better concrete flow due to lower reinforcement concentration. SAS 670 can be utilized for members such as joists, deep beams, foundations and mutiple other applications.

Some FEA programs can be used to design with high-strength reinforcement (the material parameters must be adjusted accordingly). Additionally, as with the column design tool, SAH is also working closely with various software providers to implement the design of flexural members using high strength reinforcement in a user friendly way.





SAS Projekt 432 Park Avenue, New York



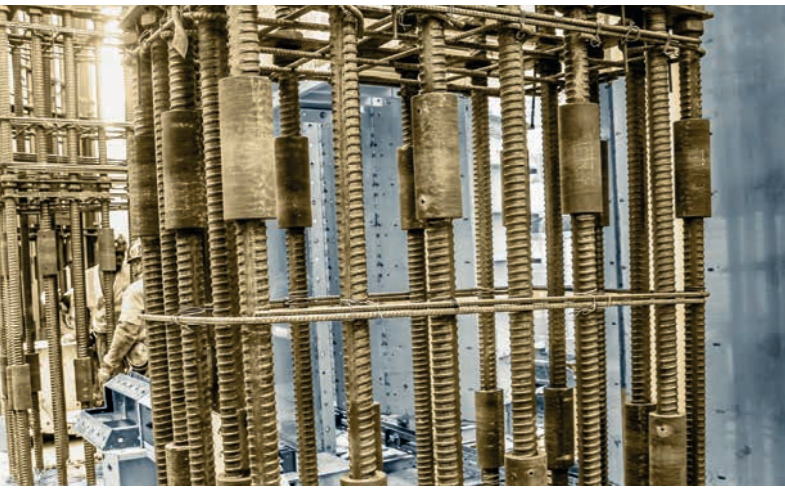
SAS Projekt: Tanzende Türme Hamburg, Germany



SAS Projekt: Opernturm Frankfurt, Germany



SAS Projekt Q22 Warschau, Polen



Charakteristische Streckgrenze
characteristic yield strength

f_{yk}	=	670 97	N/mm ² ksi
----------	---	-----------	--------------------------

Charakteristische Zugfestigkeit
characteristic ultimate strength

f_{uk}	=	800 116	N/mm ² ksi
----------	---	------------	--------------------------

Gleichmaßdehnung
uniform elongation

A_{gt}	=	5,0	%
----------	---	-----	---

Bruchdehnung
elongation at fracture

A_{10}	=	10,0	%
----------	---	------	---

Bezogene Rippenfläche
relative rib area

f_r	≥	7,5	%
-------	---	-----	---

E-Modul
E-modulus

E	=	200.000 29.000	N/mm ² ksi
---	---	-------------------	--------------------------

Ermüdungsfestigkeit
fatigue strength

$\sigma_{max} = 0,7 \cdot f_{yk}; N = 2 \cdot 10^6$ Zyklen/cycles

$\varnothing_s \leq 43,0$ mm

$\varnothing_s \geq 57,5$ mm

$2\sigma_A$	=	150 22	N/mm ² ksi
-------------	---	-----------	--------------------------

$2\sigma_A$	=	120 17	N/mm ² ksi
-------------	---	-----------	--------------------------

Der robuste, tempcorisierte, wasservergütete Betonstahl S 670 entspricht DIN 488 bzw. EN 10080 und damit den in DIN 1045-1 und im Eurocode genannten Anforderungen an Betonstahl. Die Durchmesser reichen von Ø18 bis 63.5 mm.

The robust, tempcorised, water-quenched rebar S 670 corresponds to DIN 488 and EN 10080 and therefore referred to Eurocode requirements for rebar. The diameter range from Ø18 to 63.5 mm.



SAS Gewindestäbe | SAS thread bar

Streckgrenze / Zugfestigkeit | yield stress / ultimate stress
Anwendungsbereiche | areas of application

	Nenn- \varnothing nom. - \varnothing	Strecklast yield load	Bruchlast ultimate load	Fläche cross section area	Gewicht weight	Dehnung elongation				
	[mm]	[kN]	[kN]	[mm ²]	[m/to]	[kg/m]	A _g [%]	A ₁₀ [%]		
SAS 500 / 550 – grade 75										
 Bewehrungstechnik reinforcing systems	12	57	62	113	1123,6	0,89	6	10		
	14	77	85	154	826,4	1,21				
	16	100	110	201	632,9	1,58				
	20	160	175	314	404,9	2,47				
	25	245	270	491	259,7	3,85				
	28	310	340	616	207,0	4,83				
	32	405	440	804	158,5	6,31				
	36	510	560	1020	125,2	7,99				
	40	630	690	1260	101,3	9,87				
	43	726	799	1452	87,7	11,40				
 Geotechnik geotechnical systems	50	980	1080	1960	64,9	15,40				
	57,5	1441	1818	2597	49,1	20,38	5	---		
SAS 555 / 700 – grade 80	63,5	1760	2215	3167	40,2	24,86	5	---		
SAS 500 / 550 – grade 75	75	2209	2430	4418	28,8	34,68	5	---		
Alternativ SAS 550 / 620 erhältlich alternative SAS 550 / 620 available										
SAS 450 / 700 – grade 60										
 Bergbau mining	16	93	145	207	617,3	1,62		(A ₃) 15		
	25	220	345	491	259,7	3,85		(A ₃) 20		
SAS 650 / 800 – grade 90										
 Bergbau mining	22	247	304	380	335,6	2,98		(A ₃) 18		
	25	319	393	491	259,7	3,85				
	28	400	493	616	207,0	4,83				
	30	460	565	707	180,2	5,55				
SAS 670 / 800 – grade 97										
 Geotechnik geotechnical systems	18	170	204	254	500,0	2,00	5	10		
	22	255	304	380	335,6	2,98				
	25	329	393	491	259,7	3,85				
	28	413	493	616	207,0	4,83				
 Ankertechnik tunneling & mining	30	474	565	707	180,2	5,55				
	35	645	770	962	132,5	7,55				
	43	973	1162	1452	87,7	11,40				
 Hochfeste Bewehrung high-strength reinforcement	50	1315	1570	1963	64,9	15,40				
	57,5	1740	2077	2597	49,1	20,38				---
	63,5	2122	2534	3167	40,2	24,86				---
	75	2960	3535	4418	28,8	34,68		---		
SAS 950 / 1050 – grade 150										
 Spanntechnik post-tensioning systems	18	230	255	241	510,2	1,96	5	7		
	26,5	525	580	551	223,2	4,48				
	32	760	845	804	153,1	6,53				
	36	960	1070	1020	120,9	8,27				
 Geotechnik geotechnical systems	40	1190	1320	1257	97,9	10,21				
	47	1650	1820	1735	70,9	14,10				
SAS 835 / 1035 – grade 150										
 Geotechnik geotechnical systems	57	2155	2671	2581	47,7	20,95	4	---		
	65	2780	3447	3331	36,9	27,10		---		
	75	3690	4572	4418	27,9	35,90		---		
SAS 900 / 1100 FA – grade 160 FA										
 Schalungstechnik formwork ties	15	159	195	177	694,4	1,44	3	7		
	20	283	345	314	390,6	2,56				
	26,5	495	606	551	223,2	4,48	2			
SAS 900 / 1050 FC – grade 150 FC										
 Schalungstechnik formwork ties	15	159	186	177	694,4	1,44	3	7		
	20	283	330	314	390,6	2,56				
	26,5	525	580	551	223,2	4,48				
SAS 950 / 1050 E – grade 150										
SAS 750 / 875 FS – kaltgerollt cold rolled – grade 120 FS										
 Schalungstechnik formwork ties	12,5	90	120	132,5	961,5	1,04	2	5,5		
	15	142	165	189	675,7	1,48				
	20	245	285	326	390,6	2,56				

Zubehör für alle Abmessungen und Anwendungen lieferbar | accessories for all dimensions and applications available